

**PLEWA Osmose Ceramika Sp. z o.o.**

ul. Pokrzywno 3A  
61-315 Poznań  
tel. 061 66 22 745, fax 061 66 21 910  
e-mail: plewa@plewa.net.pl  
e-mail: plewa-poznan@wp.pl

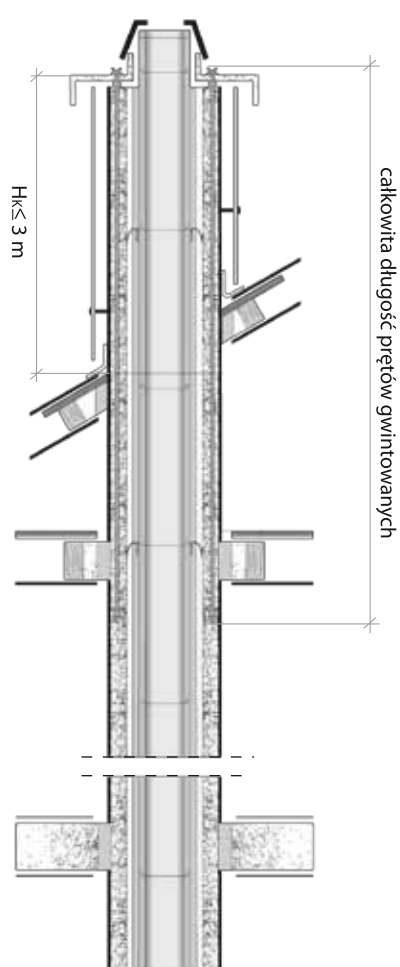


# Uni Fu

## instrukcja montażu

[www.plewa.net.pl](http://www.plewa.net.pl)

### MAKSYMALNE WYSOKOŚCI KOMINÓW PONAD DACHEM BEZ KONIECZNOŚCI ICH USZTYWNIENIA

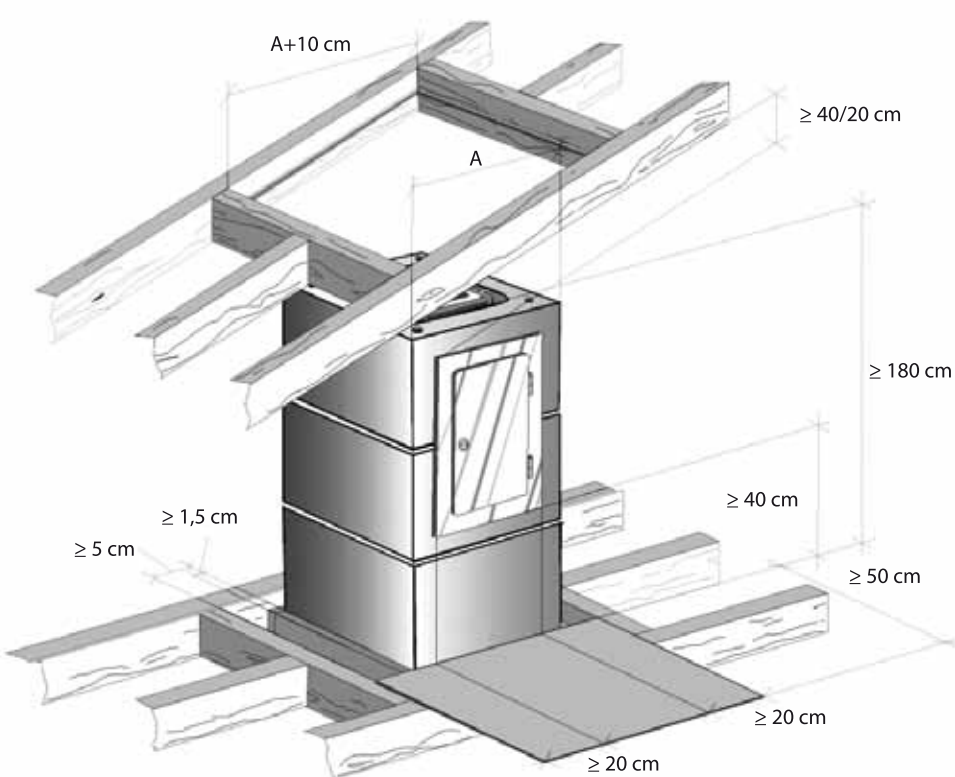


Wysokość wylotu kominu 8 - 20 m  
powyżej poziomu terenu

Pustak obudowy (cm/cm)	Obudowa lekka HK (m)	Obudowa z klinkieru HK (m)
<b>Jednościagowy</b>		
34/34	0,73	1,41
36/36	0,77	1,52
38/38	0,82	1,63
40/40	0,85	1,75
43/43	0,93	1,93
46/46	0,98	2,12
55/55	1,20	2,69
<b>Jednościagowy z wentylacją</b>		
36/50	0,78	1,48
38/52	0,86	1,70
43/57	0,94	1,91
<b>Dwuciągowy</b>		
38/69	0,83	1,57
38/71	0,82	1,54
40/69	0,90	1,71
40/71	0,88	1,68
40/75	0,85	1,65
43/74	0,98	1,89
<b>Dwuciągowy z wentylacją</b>		
38/86	0,86	1,62

- Otwory w stropach muszą leżeć dokładnie nad sobą – komin musi być ustawiony pionowo.
- Odchylenia od pionu kominów przeznaczonych do pracy mokrej jest niedopuszczalne.
- Przy kominach UNI FU i UNI FE zachować 50 mm odstępu od elementów palnych.
- Przestrzegać wymaganych przepisami wysokości kominów ponad dachem, np. 40 cm powyżej kalenicy.
- Należy przewidzieć sposób odprowadzenia kondensatu.
- Należy zapewnić odpowiednią podstawę – fundament kominu.
- Pustaki obudowy należy murować stosując zaprawę o wytrzymałości 2,5 Mpa.
- Rury ceramiczne łączyć wyłącznie przy pomocy dostarczonego kitu.
- Należy przestrzegać maksymalnych wysokości kominów nieusztywnionych ponad dachem – patrz tabela obok.
- Jeśli komin wystaje ponad połac dachową więcej niż dopuszczalne wielkości z tabeli obok należy go usztywnić w sposób podany w tej instrukcji. Poprzez usztywnienie kominu zgodnie z tą instrukcją można go wyprowadzić ponad ostatnie usztywnienie maksymalnie 3,0 m.
- W miejscu wbudowania kominu powinna znajdować się instrukcja jego montażu i oznakowanie CE.
- Przed oddaniem kominu do użytku powinien nastąpić jego odbiór przez mistrza kominarskiego.

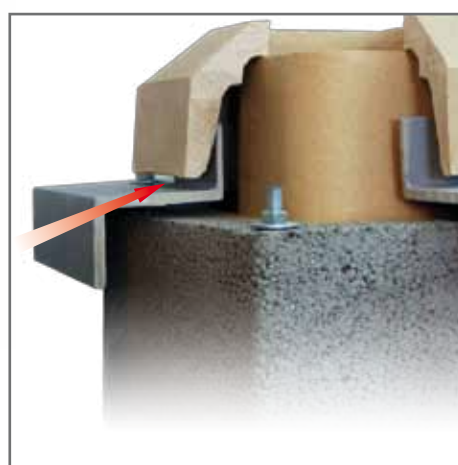
### PODSTAWOWE ODLEGŁOŚCI PRZY UMIESZCZENIU DODATKOWEJ WYCZYSTKI NA PODDASZU



Usztywnienie kominu w miejscu przejścia przez dach.



Przykład prawidłowego podłączenia z zastosowaniem redukcji. (Podłączenia prowizorycznego dokonywać w ten sam sposób).



Dylatacja pomiędzy osłoną ceramiczną a płytą przykrywającą.



Zewnętrzne drzwiczki czyszczaka mocujemy za pomocą gwoździ (papiaków).

### KIT - INSTRUKCJA PRZYGOTOWANIA/STOSOWANIA



1. Kit kwasoodporny należy rozrabiać w małych porcjach. Po około 60 min. rozpoczyna się proces twardnienia, po tym czasie rozrobionej masy już nie należy używać.



2. Do małego woreczka odmierzyć dokładnie 7 miarek proszku.



3. Dodać 1 miarkę wody.



4. Zawiązać szczelnie woreczek opaską samozaciskową.



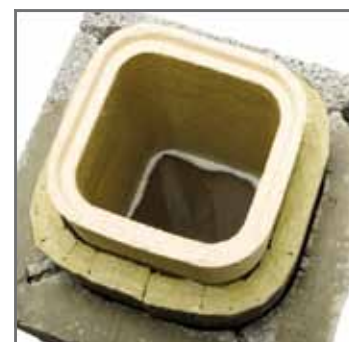
5. Połączyć składniki poprzez ugniatanie, po uzyskaniu jednolitej konsystencji pozostawić na 5 min.



6. Oczyszczyć wilgotną gąbką pióro-wpust ceramicki.



7. Rozprowadzić kit po pióro-wpucie.



8. Osadzić rurę ceramiczną, tak aby nadmiar kitu został wyciśnięty.

### PRZYKŁAD WYZNACZANIA MIEJSC NA WYCIECIA W PUSTAKACH (ODPROWADZENIE SKROPLIN, DRZWI WYCZYSTKI, PODŁĄCZENIE)



## MONTAŻ SZALUNKU ORAZ PŁYTY BETONOWEJ



34 ... wyrównać silikon.



35. Nałożyć kit na dociętą rurę ceramiczną.



36. Przykleić ceramiczną osłonę wylotu kominu.



31. Umieścić szalunek tracony, nałożyć zaprawę murarską.



32. Osadzić betonową płytę przykrywającą.



33. Uszczelnić silikonem przestrzeń między kołnierzem szalunku a płytą

## MONTAŻ ZESTAWU MOCUJĄCEGO ORAZ PŁYTY WŁÓKNOWO-CEMENTOWEJ



28. Założyć płytę przykrywającą włóknowo-cementową.



29. Wkręcić śruby, założyć podkładki gumowe i metalowe, przykręcić nakrętkami kołpakowymi.



30. Nałożyć kit na uciętą rurę i przykleić ceramiczną osłonę wylotu kominu.



25. Obciąć nadmiar wełny za ostatnim pustakiem.



26. Odmierzyć żądaną długość rury tak, aby ceramiczna osłona wylotu kominu znalazła się 1 cm powyżej płyty przykrywającej.



27. Wbić kołki montażowe w narożne otwory pustaka.

## MONTAŻ PODŁĄCZENIA PIECA Z KRÓCCEM



22. Wkleić trójkąt (podłączenie pieca).



23. Osadzić pustak z dalszą częścią wycięcia na zaprawie.



24. W wyciętym pustaku zamontować płytę z wełny mineralnej.



19. Pustak z wyciętym otworem na przyłączy spalin osadzić na zaprawie.



20. Umieścić płytę z wełny mineralnej.



21. Dociąć wełnę do przygotowanego otworu.

## MONTAŻ WYCZYSTKI



16. Nałożyć kit kwasoodporny.



17. Usunąć nadmiar kitu z wewnętrznej strony fugi przy pomocy wilgotnej gąbki.



18. Sprawdzić dokładnie poziom kominu.



13. Pustak z dalszą częścią wycięcia osadzić na zaprawie.



14. Wsunąć wełnę mineralną do kolejnego pustaka.



15. Osadzić następnego pustak na zaprawie.



10. Dociąć płytę z wełny mineralnej do rozmiarów otworu w pustaku.



11. Do środka wyczystki włożyć kawałek folii lub papieru w celu ochrony przed spadającą zaprawą.



12. Nałożyć zaprawę murarską na pustak.



7. Umieścić płytę z wełny mineralnej.



8. Oczyszczyć pióro-wpust wilgotną gąbką.



9. Umieścić wyczystkę w misce odpływu kondensatu, usunąć nadmiar kitu z wewnętrznej strony rury.

## MONTAŻ COKOŁU I MISKI ODPŁYWU KONDENSATU



4. Połączyć miskę odpływu kondensatu i rurę cokołową.



5. Nałożyć kit kwasoodporny na miskę odpływu kondensatu.



6. Osadzić pustak z wyciętym otworem na drzwiczki (16x31 cm).



1. Na warstwie izolacji wkleić pustak z wyciętym otworem na odprowadzenie kondensatu, ustawić w nim rurę cokołową.



2. Podłączyć odpływ (rura PCV) z miską.



3. Oczyszczyć miejsca klejenia miski i rury cokołowej wilgotną gąbką.