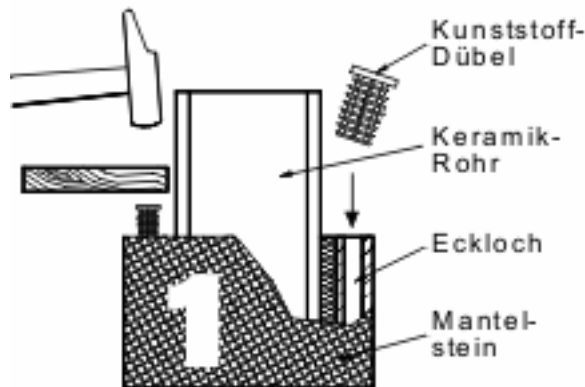


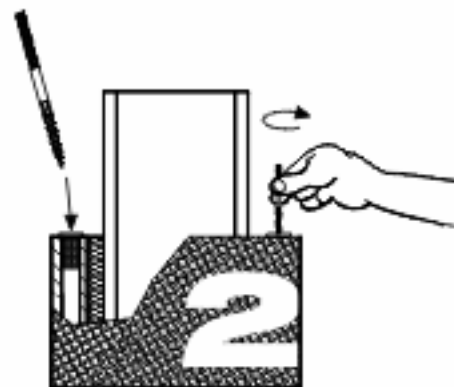
# Montageanleitung

## Befestigungsset für PLEWA Abdeckplatten

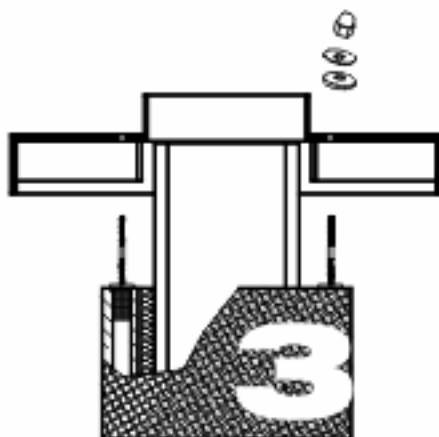
Bitte entsprechende Schornsteinsystem-Versetzanleitung zusätzlich beachten!



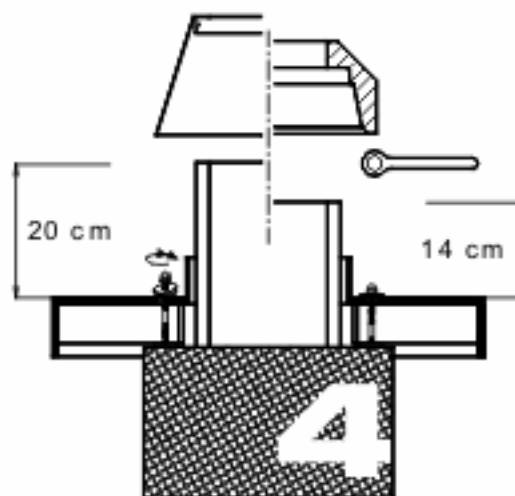
Mantelstein-Ecklöcher überprüfen und von evtl. Betonratten befreien. Kunststoffdübel senkrecht einschlagen. Insbesondere bei verengten Ecklöchern und bei kalter Witterung ist ein Schutzholz empfehlenswert!



Stockschraube per Hand mit der Spitze nach unten in den Kunststoffdübel bis zum festen Sitz einschrauben. Das Befestigungsset ist geeignet für Abdeckplattenstärken von 4 bis 9 cm.



Abdeckplatte über alle Stockschrauben herablassen und zentrieren. Das PLEWA-Keramikrohr muss bei Verwendung einer Keramikschürze 14 cm und bei Verwendung einer Edelstahlschürze 20 cm über die Oberfläche der Abdeckplatte herausragen. Unterlegscheiben einfädeln und Hutmuttern



aufschrauben. Mit dem beigefügten Einweg-Ringschlüssel festschrauben, bis alle Metallscheiben die Gummischeiben gleichmässig zusammenpressen. Keramik-Abdeckschürze mit Säurekitt auf Rohrsäule aufkitten bzw. Metall-Abdeckschürze auf das Rohr aufstecken.

PLEWA-Werke GmbH  
Unternehmenszentrale  
Merschfelder Weg 1  
54662 Speicher

Telefon 0 65 62 630  
Telefax 0 65 62 930053  
EMail info@plewa.de  
Internet http://www.plewa.de

Technische Änderungen vorbehalten, gültig ab Start 02/2002

**PLEWA**  
SchornsteinTechnik  
AbgasSysteme